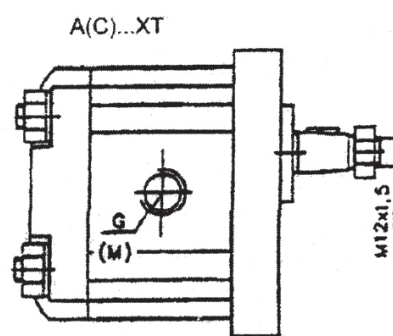
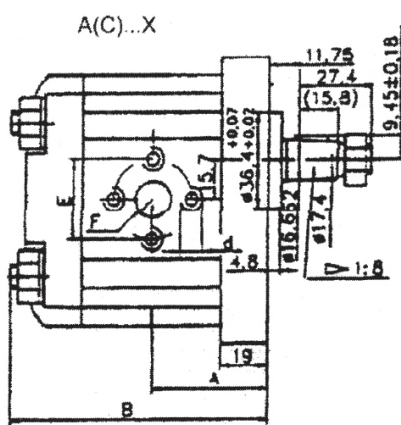
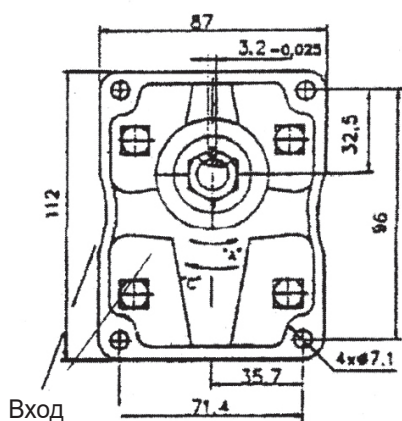


2 Шестеренные насосы группы 2

АС ... X



Код		10	14	18	25	33	42
Рабочий объём	см	4.5	6.3	8.0	11.3	15	19
Номинальное давление	Bar	175	175	175	175	140	105
Макс. давление	Bar	200	200	200	200	170	130
Мин. частота вращения	Min -1	650	650	650	650	650	650
Макс. частота вращения	Min -1	3500	3500	3500	3500	3500	3500



... X - СТАНДАРТНОЕ ИСПОЛНЕНИЕ
 ... XT - ТРУБНАЯ РЕЗЬБА (BSP)
 ... XTM - МЕТРИЧЕСКАЯ РЕЗЬБА

Код	Рабочий объём см³/об	Размеры													
		A	B	Вход											
				E	d	F	M	G	E	d	F	M	G		
mm		mm								"		mm		"	
A(C)10X...	4,5	42	91	30,2	M6	13,1	M20X1,5	G 1/2	30,2	M6	13,1	M16X1,5	G 1/2		
A(C)14X...	6,3	42	91	30,2	M6	13,1	M20X1,5	G 1/2	30,2	M6	13,1	M16X1,5	G 1/2		
A(C)18X...	8,2	42	91	30,2	M6	13,1	M20X1,5	G 1/2	30,2	M6	13,1	M16X1,5	G 1/2		
A(C)25X...	11,3	48	102	39,7	M6	19	M20X1,5	G 1/2	30,2	M6	14,2	M16X1,5	G 1/2		
A(C)33X...	15	48	102	39,7	M6	19	M20X1,5	G 1/2	30,2	M6	14,2	M16X1,5	G 1/2		
A(C)42X...	19	51	109	39,7	M6	19	M20X1,5	G 1/2	30,2	M6	14,2	M16X1,5	G 1/2		